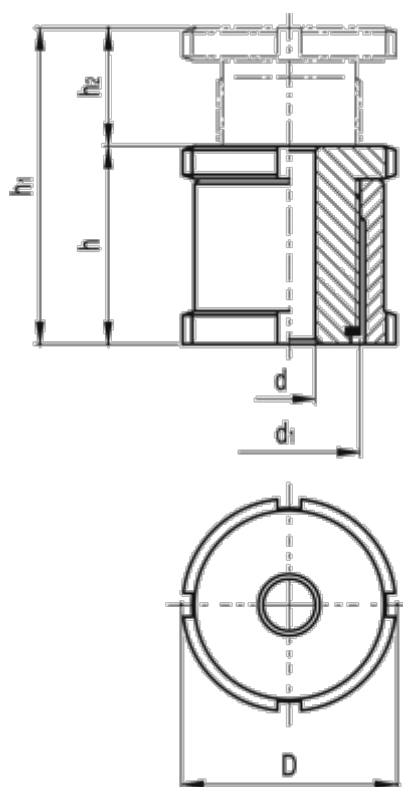


Varenummer: 20660235A
Beskrivelse: E+G Udligningsenhed
GN 350-58-17.5-A-ST

Mål



C-skruenøgle DIN 1810 = A58-62
d = 17.5
D = 58
d1 = M40x1
For skrue = M16
h = 54
h1 = 86
h2 = 32

Max. statisk belastning (N) = 210.0
Statisk forbelastning (N) = 136.0
Vægt (g) = 782